

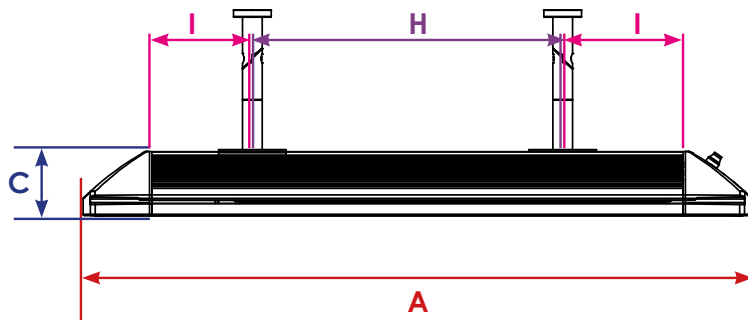
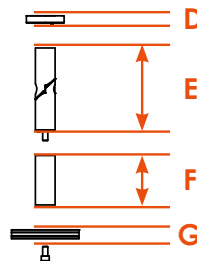
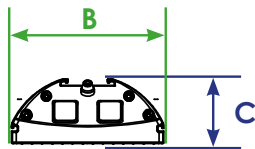
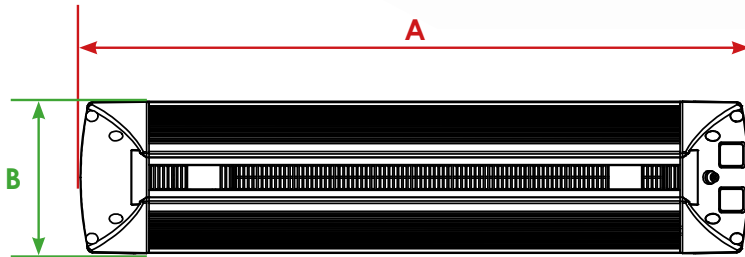
TECHNISCHE DATEN

HEATSCOPE Spot Powerstrahler

Betriebsspannung	230 V AC ~ – 50/60 Hz
Leistung	1600 W / 2200 W / 2800 W
Stromstärke	6,96 A / 9,57 A / 12,17 A
Kabel	1,1 m / 3 x 1,5 mm ² oder 1,1 m / 4 x 1,5 mm ²
Temperatur Oberfläche	400 °C
Temperatur Gehäuse	max. 150 °C
Filament-Temperatur	1200-1300 °C
Farb-Temperatur	1550-1650 K
max. Leistung in	ca. 15 Sek.
sichtbares Licht	< 600 Lux
empfohlene Installationshöhe	min. 1,8 m / max. 3 m
IP-Schutzklasse	IP 24 (überdacht oder mit optional erhältlichem Wetterschutz)
Steuerung	manuell/extern ON/OFF + 100%, 50% oder: mit IR-Fernbedienung ON/OFF + 100%, 50%



HEATSCOPE SPOT



	A	B	C	D	E	F	G	H	I
MHS-SM1600 MHS-SP1600	670 mm	184 mm	82 mm	9 mm	100 mm	60 mm	11 mm	≤ 240 mm	≥ 135 mm
MHS-SM2200 MHS-SP2200	810 mm							≤ 300 mm	≥ 175 mm
MHS-SM2800 MHS-SP2800	890 mm							≤ 370 mm	≥ 175 mm