

HEATSCOPE®

ambient heating | made in Germany

ORIGINAL MONTAGE- UND GEBRAUCHSANLEITUNG

Elektrische Hubsteuerung LIFT exklusiv für
HEATSCOPE® Infrarot Ambiente- & Power-Strahler

DE

ORIGINAL INSTALLATION AND INSTRUCTION MANUAL

Electric lifting control unit LIFT for
HEATSCOPE® infrared ambient & power heaters ONLY

EN



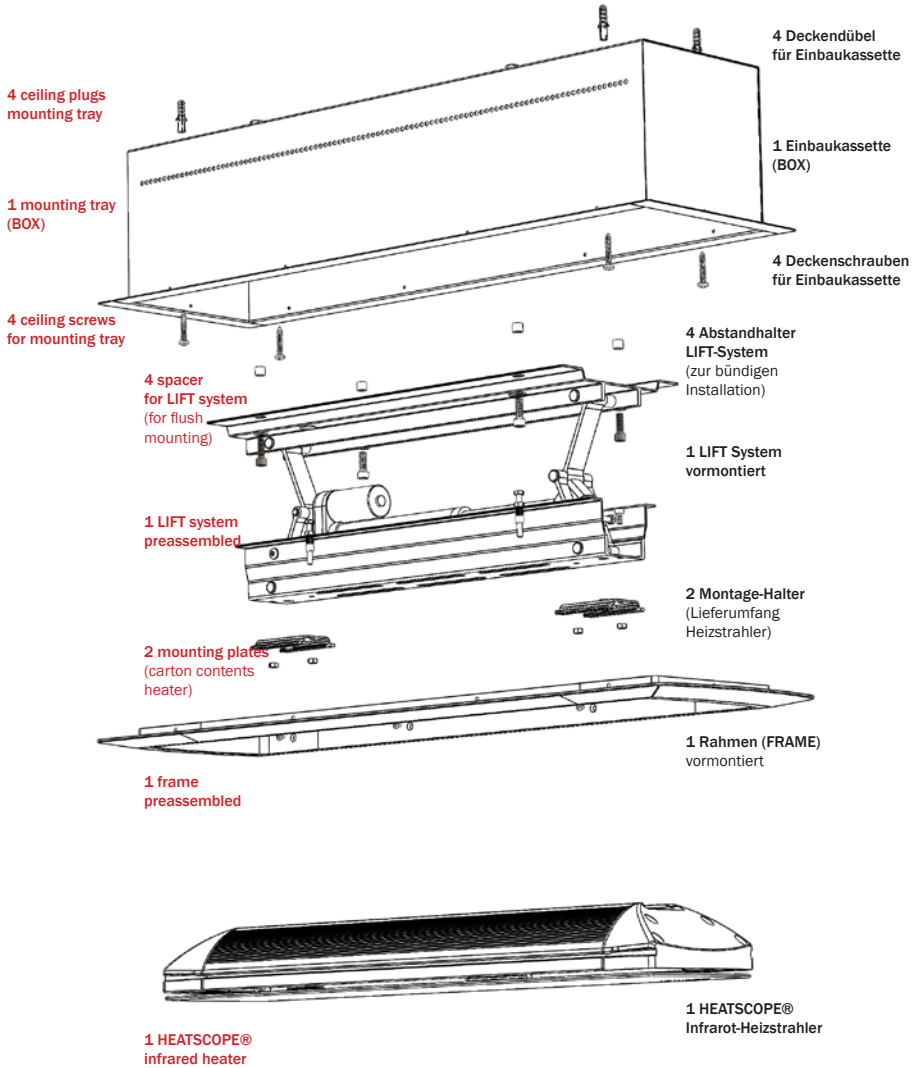
Art.-Nr.: 500-030



 Made in Germany



WEEE-Reg.-Nr.
DE45650441



NUR
GÜLTIG FÜR

LIFT Steuerungsbox
(MHS-VS-LFT-C1 // MHS-VS-LIFT-C1)
Installation mit Steuerungsbox in
direkter Nähe zur Deckenaussparung



HEATSCOPE® Heizstrah-
ler dürfen ausschließlich
von ausgebildeten Elekt-
rofachkräften installiert
und erstmalig in Betrieb
genommen werden.

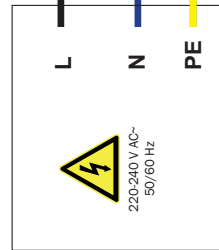
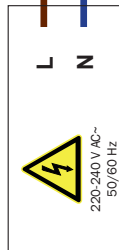
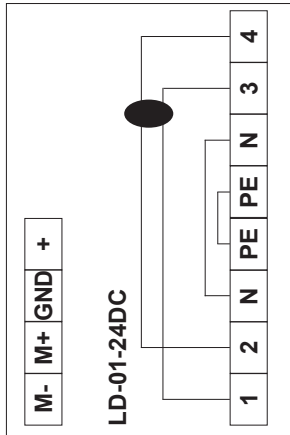
ABB I.

*** ACHTUNG:**

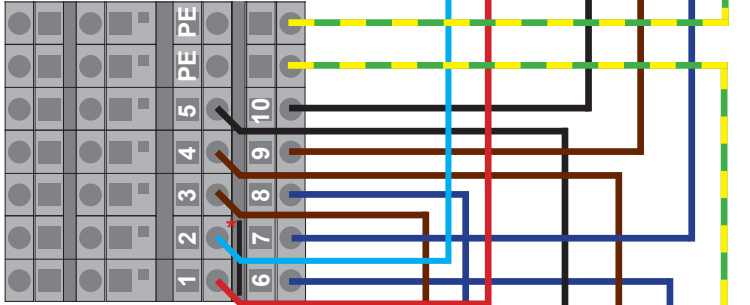
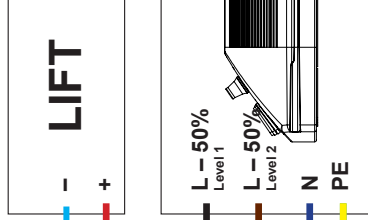
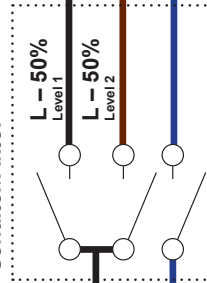
Bei Verwendung von SP und
VT Modellen müssen auf
Klemme 3-4 und 6-7-8 die
Brücken eingesteckt sein!
(siehe ABB II., nächste Seite)



- MHS-SM2200BK.100
- MHS-SM2800BK.100
- MHS-SM2200WT.100
- MHS-SM2800WT.100
- MHS-VE1600BK.100
- MHS-VE2200BK.100
- MHS-VE3200BK.100
- MHS-VE1600WT.100
- MHS-VE2200WT.100
- MHS-VE3200WT.100



Schalter/Aktor



Benötigte Leitungen (gem. DIN VDE 0100-520 – Mindestquerschnitte)

- 1 x 3 x 1,5mm² (2,5mm²) für Netzleitung Steuerung
- 1 x 4 x 1,5mm² vom Schalter/Aktor zur Steuerung
- 1 x Motorzuleitung 2 x 1,0mm²

NUR
GÜLTIG FÜR

ABB II.

LIFT Steuerungsbox

(MHS-VS-LFT-C1 // MHS-VS-LIFT-C1)
Installation mit Steuerungsbox in direkter Nähe zur Deckenaussparung

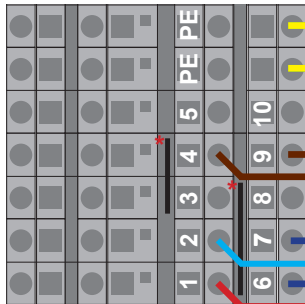
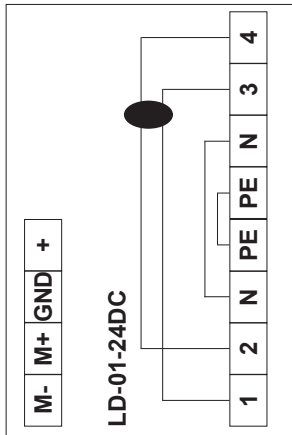


HEATSCOPE® Heizstrahler dürfen ausschließlich von ausgebildeten Elektrofachkräften installiert und erstmalig in Betrieb genommen werden.

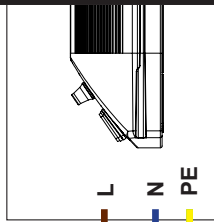
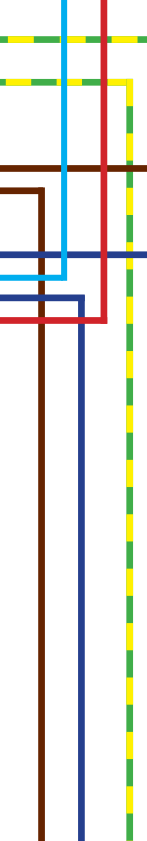
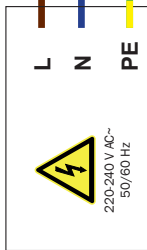
* **ACHTUNG:**
Bei Verwendung von SM und VE Modellen müssen auf Klemme 6-7 die 2-polige Brücken eingesteckt sein! (siehe ABB I., oben)



NUR
GÜLTIG FÜR



- MHS-SP2200BK.100
- MHS-SP2800BK.100
- MHS-SP2200WT.100
- MHS-SP2800WT.100
- MHS-VT1600BK.100
- MHS-VT2200BK.100
- MHS-VT3200BK.100
- MHS-VT1600WT.100
- MHS-VT2200WT.100
- MHS-VT3200WT.100



Benötigte Leitungen (gem. DIN VDE 0100-520 – Mindestquerschnitte)

- 1 x 3 x 1,5mm² (2,5mm²) für Netzleitung der Steuerung
- 1 x Motorzuleitung 2 x 1,0mm²
- 1 x Leitung zum HEATSCOPE® 3 x 1,5mm²

Beschreibung der LIFT Hubsteuerung für HEATSCOPE® VISION und SPOT Heizstrahler

Um den problemlosen Betrieb der HEATSCOPE® Heizsysteme auch bei Deckeneinbau zu gewährleisten, wurde ein vollautomatisches Liftsystem entwickelt (MHS-LFT). Das LIFT-System ist ausschließlich und exklusiv für die Nutzung in Kombination mit HEATSCOPE® Heizstrahlern vorgesehen; das System funktioniert NICHT mit anderen Heizstrahlern.

Der LIFT besteht aus einer Gelenkmechanik und einem Linearantrieb. Zusätzlich kann der LIFT mit einer Einbaukassette sowie mit einer Blende als Rahmen ausgestattet werden, die die Deckenaussparung optisch ansprechend abschließt.

Sobald mindestens eines der Heizelemente eingeschaltet ist, wird mittels Elektronik der HEATSCOPE® automatisch abgesenkt. Dadurch wird gewährleistet, dass keine Stauwärme in der Deckenaussparung entstehen und den Heizstrahler ggf. beschädigen kann.

Umfang der LIFT Hubsteuerung mit MHS-VS-LFT-C1 // MHS-VS-LIFT-C1 Steuerungsbox für Deckenaussparung

- 1 Kunststoffbox mit Kabelverschraubungen zur Montage in einer Zwischendecke oder Auskofferung mit integrierten Steuermodulen
- 1 Hub (Gelenkmechanik plus Linearantrieb)
- Montagezubehör (Schrauben, Dübel etc. für Deckenmontage NICHT enthalten)

+ optional:

- 1 Einbaukassette zum Einsetzen in der Deckenaussparung (diese ist entweder zusammen mit der LIFT-Steuerung oder mit der LIFT-Steuerung und Blende/Rahmen installierbar)
- Abstandhalter für verschiedene Installations-Konstellationen
- Montagezubehör

+ optional:

- 1 Blende als Abschluss der Deckenaussparung (diese ist entweder zusammen mit der LIFT-Steuerung oder mit der LIFT-Steuerung und Einbaukassette installierbar)
- Montagezubehör

Mindestmaße Deckenaussparung nach Modell-Typen (OHNE Einbaukassette, OHNE Blende/Rahmen)

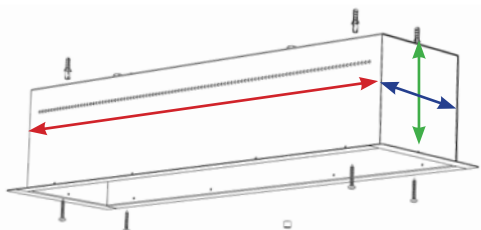
	LÄNGE	TIEFE	BREITE
MHS-SM2200 MHS-SP2200	> 847 mm	> 187 mm	> 212 mm
MHS-SM2800 MHS-SP2800	> 921 mm		
MHS-VE1600 MHS-VT1600	> 847 mm	> 197 mm	> 212 mm
MHS-VE2200 MHS-VT2200	> 1197 mm		
MHS-VE3200 MHS-VT3200	> 1697 mm		

Mindestmaße Deckenaussparung nach Modell-Typen (MIT Einbaukassette, MIT oder OHNE Blende/Rahmen)

	LÄNGE	TIEFE	BREITE
MHS-SM2200 MHS-SP2200	> 863 mm	> 215 mm	> 220 mm
MHS-SM2800 MHS-SP2800	> 937 mm		
MHS-VE1600 MHS-VT1600	> 863 mm	> 215 mm	> 220 mm
MHS-VE2200 MHS-VT2200	> 1213 mm		
MHS-VE3200 MHS-VT3200	> 1713 mm		

Mindestmaße Deckenaussparung nach Modell-Typen (OHNE Einbaukassette, MIT Blende/Rahmen)

	LÄNGE	TIEFE	BREITE
MHS-SM2200 MHS-SP2200	> 847 mm	> 175 mm*	> 212 mm
MHS-SM2800 MHS-SP2800	> 921 mm		
MHS-VE1600 MHS-VT1600	> 847 mm	> 185 mm*	> 212 mm
MHS-VE2200 MHS-VT2200	> 1197 mm		
MHS-VE3200 MHS-VT3200	> 1697 mm		



* Mit dem angegebenen Maß schließt der Strahler Rahmen-bündig ab.

Installationsbeschreibung

HEATSCOPE® Heizstrahler und sämtliche optionalen Zubehör-Artikel dürfen ausschließlich von ausgebildeten Elektrofachkräften installiert und erstmalig in Betrieb genommen werden!

Sicherung herausnehmen/ausschalten.

1. Die Steuerungseinheit in der Kunststoffbox (MHS-VS-LFT-C1 // MHS-VS-LIFT-C1) kann aus Platzgründen nicht in der Deckenaussparung verbaut werden und muss in unmittelbarer Nähe neben der Deckenaussparung für den HEATSCOPE® (in einer eigenen Aussparung) platziert werden.

Verkabelung bis zur Deckenaussparung gem. Schaltplan dieser Anleitung verlegen. LIFT Steuerungskasten neben der Deckenaussparung im Hohlraum der Decke oder in der eigenen Aussparung einbauen und montieren.

2. LIFT an der Decke/in der Einbaukassette verschrauben. LIFT mit der installierten LIFT Steuerungseinheit in der Kunststoffbox in Nähe der Deckenaussparung entsprechend des Schaltplans dieser Anleitung UND entsprechend der HEATSCOPE® Typennummer anschließen.

Sicherung eindrehen/einschalten.

3. Der LIFT fährt automatisch heraus.

Sicherung wieder herausnehmen/ausschalten.

4. Montagehalter am LIFT verschrauben. HEATSCOPE® Heizstrahler auf die Montagehalter des LIFT aufschieben. Ggf. Heizstrahler mit Hilfe der Justierschrauben am rechten und linken äußeren Rand des LIFTS parallel zum Boden ausrichten. **ACHTUNG:** Die Justierschrauben dienen lediglich dazu, eine mögliche ungleichmäßige Ausrichtung des HEATSCOPE® auszugleichen – unter keinen Umständen dürfen diese dazu genutzt werden, den Heizstrahler weiter aus der Deckenaussparung abzusenken, da die Funktionalität der Steuerung ansonsten beeinträchtigt werden kann und der LIFT nicht funktioniert bzw. überhitzt.
5. HEATSCOPE® Heizstrahler entsprechend des Schaltplans dieser Anleitung UND entsprechend der HEATSCOPE® Typennummer mit der LIFT Steuerung verkabeln/anschließen.

Sicherung wieder eindrehen/einschalten.

6. Die Steuerung fährt den HEATSCOPE® automatisch ein.
7. Der LIFT ist nun voll einsatzfähig: Sobald der HEATSCOPE® eingeschaltet wird, fährt der LIFT automatisch nach unten. Wird der Heizstrahler wieder ausgeschaltet, fährt die LIFT-Steuerung nach 180 Sek. wieder in die Deckenaussparung zurück.

Funktionsbeschreibung

Die Elektronik ist für HEATSCOPE® Heizsysteme von 2 x 800W bis 2 x 1600W mit interner und externer Ansteuerung ausgelegt.

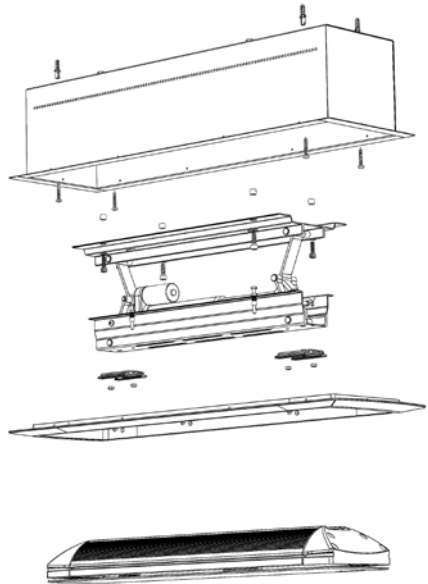
Sobald die Anlage unter Spannung gesetzt wird, fährt der LIFT aus.

Um den Heizstrahler zu reinigen, muss die Sicherung herausgenommen werden (sollte der Strahler noch eingefahren sein, Sicherung kurz herausnehmen, danach sofort wieder einschalten – der Lift fährt herunter –; die Sicherung während der Arbeiten unbedingt wieder herausnehmen/ausschalten).

Der LIFT fährt automatisch nach 180 Sek. ein, wenn keine Stromaufnahme bei eingelgter Sicherung gemessen wird (Zeitgenauigkeit des Mikrocontrollers +/-5%).

Wenn unmittelbar nach Einlegen der Sicherung der HEATSCOPE® eingeschaltet und in Betrieb genommen wird, bleibt der Lift ausgefahren – solange Strom gemessen und der Heizstrahler betrieben wird.

Nach Ausschalten des HEATSCOPE® (sobald kein Strom mehr messbar ist), fährt der Lift nach einer Verzögerungszeit (180 Sek.) automatisch wieder ein.



Sicherheit

Sollte die Temperatur aus unerklärlichen Gründen im Gehäuse der Steuerungs-Kunststoffbox 60° C übersteigen (NUR: MHS-VS-LIFT-C1 // MHS-VS-LIFT-C1 Steuerungsbox für Deckenaussparung), ist das Netzteil nur noch begrenzt belastbar. Es wird nur noch ein Ausfahren des LIFT zugelassen. Diese Übertemperatur wird auf der Platine mit einer roten LED signalisiert.

Die Meldung bleibt so lange sichtbar, bis die Temperatur wieder unter 60° C gefallen ist und die Versorgungsspannung kurz von der Steuerung getrennt wurde. Ein Rücksetzen der Meldung ist nach Abkühlung durch das Einfahren des LIFT möglich.

Sollte das Ausfahren des LIFT nicht mehr möglich sein, muss dieser deinstalliert und die Steuerungsbox ausgetauscht werden. Dazu schrauben Sie – am besten zu zweit – den LIFT inkl. der Montageplatte aus der Deckenaussparung heraus und nehmen im Anschluss die Steuerungsbox aus der extra Aussparung. Senden Sie die defekte Box an Ihren Händler zurück; er kümmert sich um die weitere Abwicklung.

Anzeigen der Steuerung

Oben rechts am Steuerungs-Modul befinden sich 3 LED; diese sind auf dem Moduldeckel mit Symbolen gekennzeichnet (von links nach rechts mit „Pfeil nach oben“, „Pfeil nach unten“ und „>I“).

LED grün	Während und nach der Fahrt nach oben wird der Motor 60 Sek. angesteuert; die LED „Pfeil nach oben“ leuchtet dauerhaft grün. Nach 60 Sek., sobald der LIFT eingefahren ist und der Motor sich in Ruhestellung befindet, blinkt sie asymmetrisch (0,5 Sek. ein / 2 Sek. aus).
LED rot	Während und nach der Fahrt nach unten wird der Motor 60 Sek. angesteuert; die LED „Pfeil nach unten“ leuchtet dauerhaft rot. Nach 60 Sek., sobald der LIFT ausgefahren ist und der Motor sich in Ruhestellung befindet, blinkt sie asymmetrisch (0,5 Sek. ein / 2 Sek. aus).
LED rot	Sobal der HEATSCOPE® eingeschaltet wurde, leuchtet die LED >I-Last-Schwelle dauerhaft; während der 180 Sek. Wartezeit, nachdem der HEATSCOPE® abgeschaltet wurde, blinkt sie asymmetrisch (0,5 Sek. ein / 2 Sek. aus).

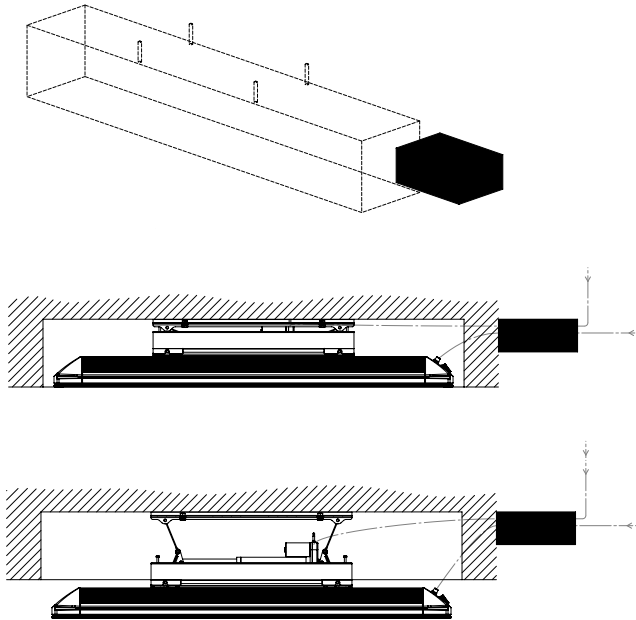
Anwendung mit interner Heizungs-Steuerung

Der Anschluss erfolgt über eine 230 V AC Netzleitung. Der Anschluss des HEATSCOPE® Heizsystems erfolgt an der Motorelektronik. Durch die integrierte Strommessung erfolgt bei einer Stromaufnahme von >0,5 A das Ausfahren des LIFT. Schaltet die Heizung ab, wird der LIFT nach einer Warte- und Abkühlzeit von 180 Sek. wieder automatisch in die Decke eingefahren.

Anwendung mit externer Heizungs-Steuerung

Erfolgt die Ansteuerung der Heizelemente durch eine externe Steuerung (Raum-Thermostat, BUS-System wie somfy, KNX, Elsner etc.), kann die LIFT-Steuerung ebenfalls eingesetzt werden. Zusätzlich ist jedoch die Leitung mit den geschalteten Zuleitungen für beide Heizgruppen notwendig. Die Messung beider Heizelemente erfolgt separat. Sobald eines der Heizelemente >0,5A Strom aufnimmt, fährt das Heizsystem mit dem LIFT-Antrieb automatisch aus der Decke heraus. Wird auf beiden Heizelementen kein Strom mehr gemessen, erfolgt nach 180 Sek. das automatische Einfahren in die Decke. Sind die Heizelemente im Pulsbetrieb, starten die 180 Sekunden Wartezeit immer wieder neu.

Platzierung der Steuerungsbox



Technische Daten

Betriebsspannung	220–240 V AC ~ – 50/60 Hz
Versorgungsspannung Steuerung	24V DC
Antrieb (Motor)	Linear-Elektrohubzylinder, 24 V DC
Max. Motor-Stromstärke	1,5 A
Messkreis	2 Strompfade, max. 230 V AC 16 A, gleiche Phase
Umgebungstemperatur t_a	-10° C bis +50° C
Luftfeuchte	1%-85% r.F. nicht kondensierend
Anschlussart	Schraubklemme max. 2,5 mm ² , steckbar
Abmessung (BxHxT) Hub	584 x 100 x 207 mm
Abmessung (BxHxT) Steuerungsbox	235 x 165 x 95 mm
Schutzart	IP 30
CE-Standard	ja


 WEEE-Reg.-Nr.
DE 45650441

RoHS 
 COMPLIANT 2002/95/EC

ONLY APPLI-
CABLE FOR

LIFT control unit box

(MHS-VS-LFT-C1 // MHS-VS-LIFT-C1)

Installation with control unit box
right next to ceiling recess



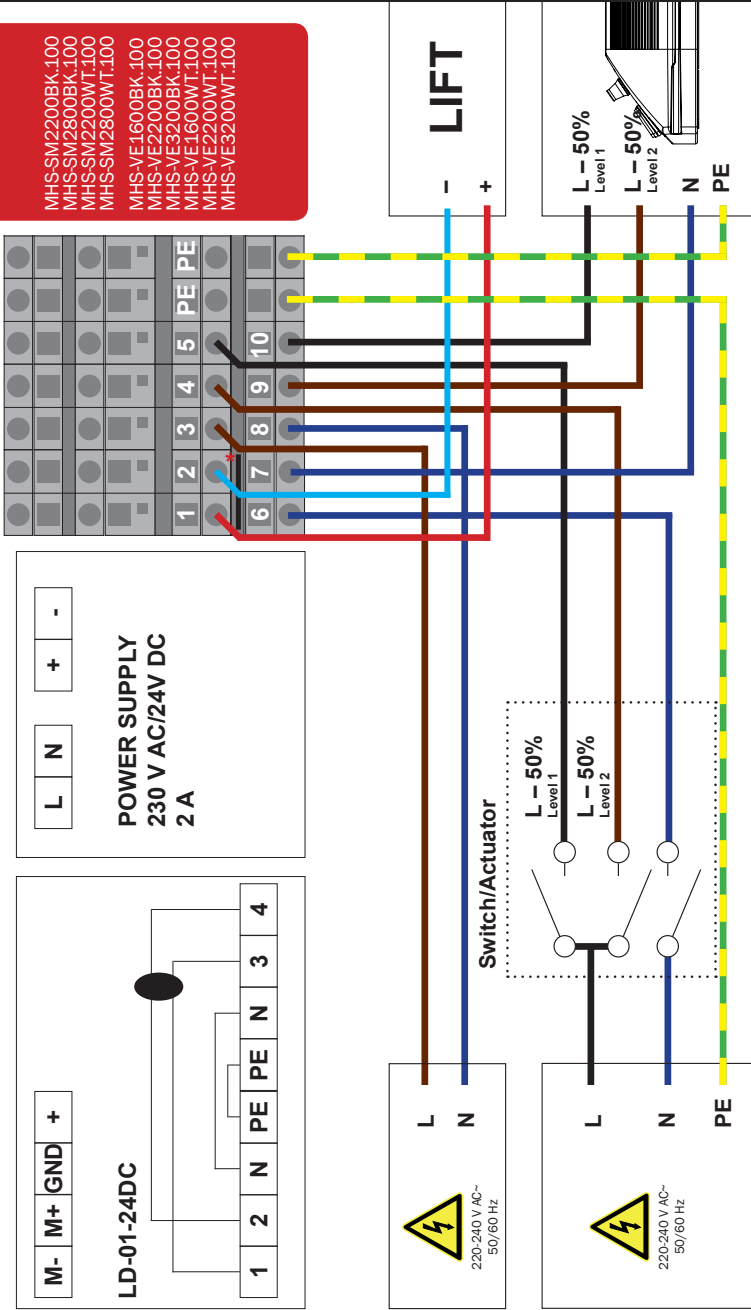
HEATSCOPE® infrared
heaters must be installed
and executed only by an
authorized expert /
professional electrician.

FIG I.

*** CAUTION:**

Bridge must be moved and
replaced to position 3-4 and
6-7-8 if using model types
SP and VTI (see FIG II. next
page)

- MHS-SM2200BK.100
- MHS-SM2800BK.100
- MHS-SM2200WT.100
- MHS-SM2800WT.100
- MHS-VE1600BK.100
- MHS-VE2200BK.100
- MHS-VE3200BK.100
- MHS-VE1600WT.100
- MHS-VE2200WT.100
- MHS-VE3200WT.100



Required wires (acc. to DIN VDE 0100-520 minimum requirements)

- 1 x 3 x 1.5mm² (2.5mm²) for power cable control unit
- 1 x 4 x 1.5mm² for heating element 1, heating element 2
- 1 x wire to HEATSCOPE® 4 x 1.5mm²
- 1 x wire to lifting engine 2 x 1.0mm²

ONLY APPLI-
CABLE FOR

FIG II.

LIFT control unit box

(MHS-VS-LFT-C1 // MHS-VS-LIFT-C1)

Installation with control unit box
right next to ceiling recess



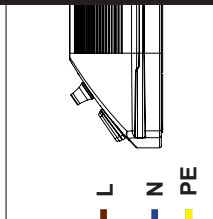
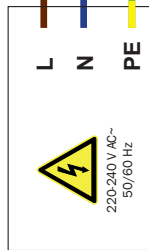
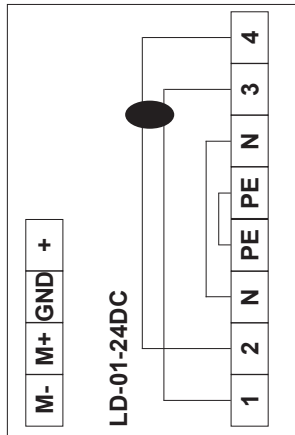
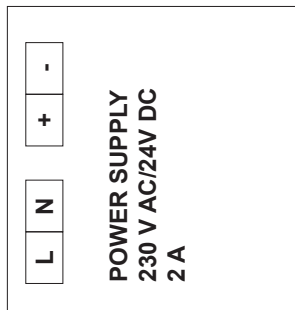
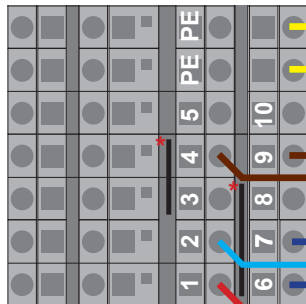
HEATSCOPE® infrared
heaters must be installed
and executed only by an
authorized expert /
professional electrician.

*** CAUTION:**

Bridge must be moved and
replaced to position 6-7 if
using model types SM and
VE! (see FIG I. above)



- MHS-SP2200BK.100
- MHS-SP2800BK.100
- MHS-SP2200WT.100
- MHS-SP2800WT.100
- MHS-VT1600BK.100
- MHS-VT2200BK.100
- MHS-VT3200BK.100
- MHS-VT1600WT.100
- MHS-VT2200WT.100
- MHS-VT3200WT.100



Required wires (acc. to DIN VDE 0100-520 minimum requirements)

- 1 x 3 x 1.5mm² (2.5mm²) for power cable control unit

- 1 x 1 x 1.5mm²

- 1 x wire to lifting engine 2 x 1,0mm²

Description of LIFT lifting control for HEATSCOPE® VISION and SPOT infrared heaters

To ensure the smooth functionality of HEATSCOPE® heating solutions even in flush mounting installations, we invented a fully automatic lifting unit, so called MHS-LFT. The lifting system was exclusively built and manufactured for use with HEATSCOPE® infrared heaters ONLY. The LIFT will NOT work with other heating systems and brands!

LIFT is built of a mechanical hinge and a linear drive. Additional the LIFT can be equipped with a mounting tray and a frame, which is surrounding the ceiling recess with a nice optical edge.

As soon as min. one of the heating elements is switched on, the HEATSCOPE® will be lowered down automatically. Due to this no heat accumulation will occur in the ceiling recess, which may be damage the heater on the long run.

Delivery contents of the LIFT lifting control unit (MHS-VS-LFT-C1 // MHS-VS-LIFT-C1 lifting control unit box for ceiling recess)

- 1 plastic box with cable screwings for installation in a dropped ceiling or ceiling recess with integrated control units
- 1 hub (hinge joint lifting system, linear drive)
- installation accessories (Screws, plugs etc. for ceiling installation NOT included)

optional:

- 1 mounting tray for installation in the ceiling recess (this tray can be installed together with a LIFT control unit alone or a LIFT control unit with an additional frame)
- spacers for different installation constellations
- installation accessories

optional:

- 1 frame as optical edge of the ceiling recess (this tray can be installed together with a LIFT control unit alone or a LIFT control unit with an additional mounting tray)
- installation accessories

Min. dimensions of ceiling recess acc. to model types (WITHOUT mounting tray, WITHOUT frame)

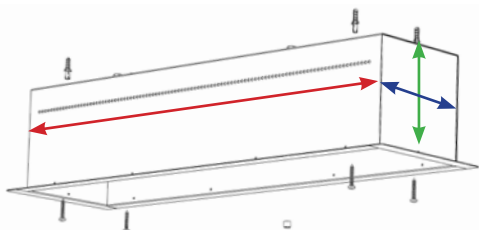
	LENGTH	DEPTH	WIDTH
MHS-SM2200 MHS-SP2200	> 847 mm	> 187 mm	> 212 mm
MHS-SM2800 MHS-SP2800	> 921 mm		
MHS-VE1600 MHS-VT1600	> 847 mm	> 197 mm	> 212 mm
MHS-VE2200 MHS-VT2200	> 1197 mm		
MHS-VE3200 MHS-VT3200	> 1697 mm		

Min. dimensions of ceiling recess acc. to model types (WITH mounting tray, WITH or WITHOUT frame)

	LENGTH	DEPTH	WIDTH
MHS-SM2200 MHS-SP2200	> 863 mm	> 215 mm	> 220 mm
MHS-SM2800 MHS-SP2800	> 937 mm		
MHS-VE1600 MHS-VT1600	> 863 mm	> 215 mm	> 220 mm
MHS-VE2200 MHS-VT2200	> 1213 mm		
MHS-VE3200 MHS-VT3200	> 1713 mm		

Min. dimensions of ceiling recess acc. to model types (WITHOUT mounting tray, WITH frame)

	LENGTH	DEPTH	WIDTH
MHS-SM2200 MHS-SP2200	> 847 mm	> 175 mm*	> 212 mm
MHS-SM2800 MHS-SP2800	> 921 mm		
MHS-VE1600 MHS-VT1600	> 847 mm	> 185 mm*	> 212 mm
MHS-VE2200 MHS-VT2200	> 1197 mm		
MHS-VE3200 MHS-VT3200	> 1697 mm		



* With this depth the heater is flush-mounted with the FRAME.

Installation

HEATSCOPE® infrared heaters must be installed and executed only by an authorized expert / professional electrician.

Turn off /drive out fuse.

1. The control unit in the plastic box (MHS-VS-LFT-C1 // MHS-VS-LIFT-C1) must not be placed within the ceiling recess directly due to the lack of space. But it must be placed right next to the ceiling recess for the HEATSCOPE® heater (eventually in an extra recess).

Please connect cables with the ceiling recess acc. to the installation drawings above. Mount the LIFT control unit box next to the ceiling recess inside the ceiling, in an extra recess or inside the dropped ceiling.

2. Bolt the LIFT on the mounting panel. Wire the LIFT control unit box acc. to wiring diagramm of this manual AND acc. to the HEATSCOPE® model type you want to install.

Turn on/drive in fuse.

3. LIFT is driving down automatically.

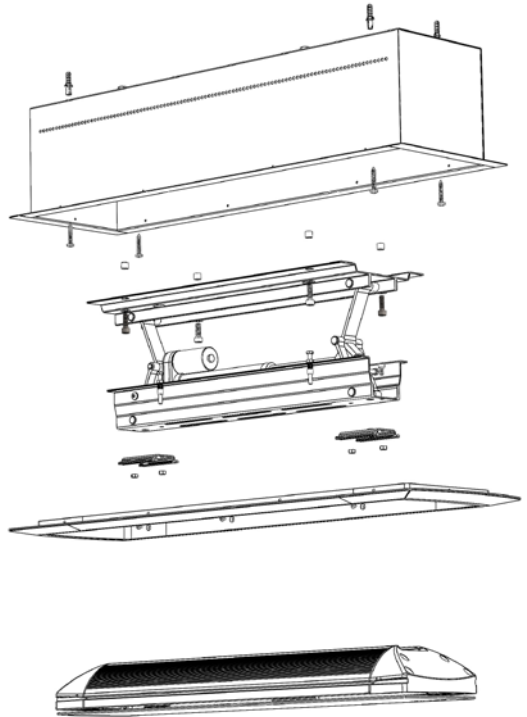
Turn off /drive out fuse again immediately.

4. Install the mounting plates on the LIFT. Slide HEATSCOPE® heater on the installation panel of the LIFT.
You may adjust the heater parallel to the floor with the adjustable screws on the right and on the left side of the LIFT. CAUTION: The adjustable screws are only adjustment possibilities for the HEATSCOPE® – under no circumstances you should use these to lower the heater out of the recess more and more, because in this case the functionality may be harmed and it may damage and overheat the heater.

5. Connect HEATSCOPE® heater with LIFT control unit acc. to the wiring diagram of this manual AND acc. to the HEATSCOPE® model type you want to install.

Finally turn on/drive in fuse again.

6. The control unit is driving back the HEATSCOPE® in the recess automatically.
7. LIFT is now fully operational: As soon as HEATSCOPE® is turned on, LIFT will drive down automatically.
If the heater will be turned off again, the control unit is driving back LIFT automatically in the recess after 180 sec.



Description of functionality

The electrical board of LIFT was made for HEATSCOPE® heating solutions from 2 x 800W up to 2 x 1600W with internal and external control.

As soon as the LIFT and the HEATSCOPE® are powered up, the LIFT lifting system will drive out.

To clean the heater, the fuse must be turned off/driven out (if the heater is still in the recess, shortly turn off/drive out fuse, right after this turn it on/drive it in again immediately – LIFT is coming down –; don't forget to turn off/drive out the fuse during work!).

LIFT is driving back automatically after 180 sec., if the fuse is in and no power is scaled (time accuracy of the micro controller +/-5%).

If the HEATSCOPE® is turned on right after turning on/driving in the fuse, the LIFT will be driven out – as long as power is being scaled and the heater is running.

After turning off the HEATSCOPE® (if no power is scaled), LIFT is driving in automatically after a short delay time (180 sec.).

Safety

If the temperature is going up above 60 ° C inside the plastic box for some inexplicable reason (ONLY model type: MHS-VS-LFT-C1 // MHS-VS-LIFT-C1 lifting control unit box for ceiling recess), the power supply is limited resilient only. Only driving out the LIFT will be allowed. This overtemperature will be signalized on the circuit board with a red LED.

The red LED will be visible as long as the temperature will come below 60 ° C again and the power is cut very shortly from the supplier. A reset of the warning after cooling down is possible with driving in the LIFT.

If driving down of the LIFT is not possible anymore, you have to uninstall the unit and change the plastic box incl. the control unit. Please work with two people and screw out the LIFT incl. the mounting plate. After this take off the control box out of the extra recess. Please send back the plastic box incl. all interior units to your retailer; he will contact the manufacturer and take responsibility of all further steps.

Display on the control device

In the right upper corner of the control unit you will see 3 LED; these are marked on the cover of the box with different icons (from the left to the right „arrow upwards“, „arrow downwards“, and „>!“).

LED green	During and after going up the engine will be energised 60 sec.; the LED „arrow upwards“ is lightened permanently in green. After 60 sec., once the LIFT is driven in and the engine is at rest, it is lighting asymmetrically (0.5 sec. on / 2 sec. off).
LED red	During and after going down the engine will be energised 60 sec.; the LED „arrow downwards“ is lightened permanently in red. After 60 sec., once the LIFT is driven out and the engine is at rest, it is lighting asymmetrically (0.5 sec. on / 2 sec. off).
LED red	Once the HEATSCOPE® is switched on, the LED „>!“ ist lightened permanently; during 180 sec. waiting time after the HEATSCOPE® is switched off it is lighting asymmetrically (0.5 sec. on / 2 sec. off).

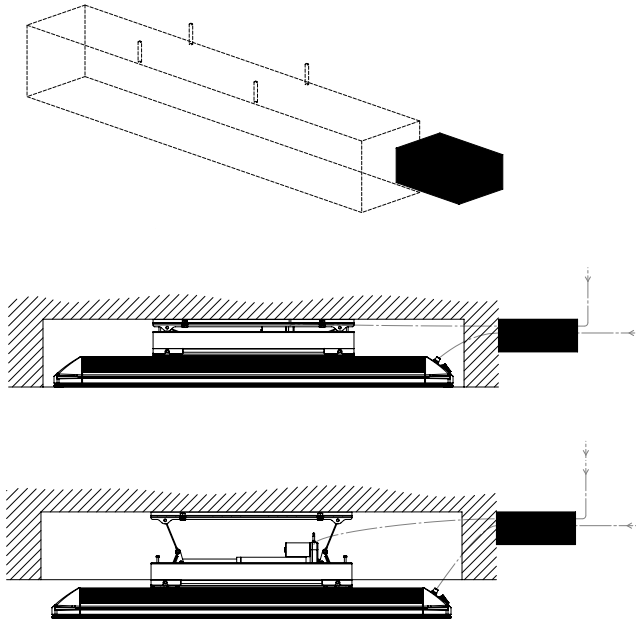
Use with the internal heating control

Connecting will be made via a 230 V AC power supply. The HEATSCOPE® heater will be connected with the electrical device of the engine. With help of the integrated power metering the LIFT will be driven out when power is going over >0.5 A. If the heater is turning off, the LIFT will be driven in the ceiling recess again after a cooling down time of 180 sec.

Use with an external heating control

If the heating elements are controlled externally (thermostat, BUS system like KNX etc.), the LIFT control system can be used as well. Additionally a power cable for both heating groups is mandatory. The measurement of the power of both heating groups will be made separately. If the power of one of the heating elements is going over >0.5 A the integrated power metering will drive out the LIFT lifting system automatically. If no power is measured on both heating elements, the LIFT will be driven in after 180 sec. waiting/cooling time. If the heating elements are running with a pulse rate, the 180 sec. will start over and over again.

Placement of the control device box



Technical Data

Voltage	220-240 V AC ~ - 50/60 Hz
Voltage control unit	24V DC
Engine	Linear electric lifting device, 24 V DC
Max. engine amperage	1,5 A
Measuring circuit	2 current paths, max. 230 V AC 16 A, same phase
Surrounding temperature ta	-10° C up to +50° C
Humidity	1%-85% r.F. non condensing
Contact termination	Screw terminal max. 2,5 mm², pluggable
Measurements (WxHxD) lifting unit	584 x 100 x 207 mm
Measurements (WxHxD) control unit	235 x 165 x 95 mm
Protection class	IP 30
CE standard	Yes



WEEE-Reg.-Nr.
DE 45650441



**CONTACT PARTNERS
IN YOUR AREA**

GERMANY (Elektrofach-/großhandel)
ELECTRICAL SUPPLY COMPANIES
ELKA Kruschke GmbH
 Wettersteinstr. 12
 D-82024 Taufkirchen
 Tel.: +49 89 3090409-0
 Fax: +49 89 3090409-50
 info@elka-kruschke.de
 www.elka-kruschke.de

THE NORTHERN COUNTRIES
 Denmark, Sweden, Norway, Finland, Iceland
MOONICH GmbH
 Kramergasse 32
 D-82054 Sauerlach-Lochhofen
 Tel.: +49 8104 647090
 Fax: +49 8104 647099
 heatscope@moonich.de
 www.moonich.de

UK & Ireland
MAD Design UK Ltd
 3rd Floor, 5 Lloyds Avenue
 London EC3N 3AE UK
 Tel.: +44 0333 444 0623
 info@mad-uk.com
 www.mad-uk.com

POLAND
Technomac Sp. z o.o.
 Ul. Spadowa 3
 04-669 Warszawa
 Tel.: +48 602 137 157
 biuro@heatscope.pl
 www.heatscope.pl

TURKEY
Uluslararası Girişim Grubu
 Adnan Saygun Cad. Lale Sok. 5/1
 TR-34340 Ulus - İstanbul
 Tel.: +90 212 2877760
 info@uggrubu.com.tr
 www.uggrubu.com.tr

AUSTRALIA / NEW ZEALAND
MAD Design Australia Pty Ltd
 Showrooms 3 & 4, 40-42 O'Riordan St
 Alexandria NSW 2015, Australia
 Tel.: +61 2 9997 3050
 info@mad-australia.com
 mad-australia.com

Licensed MANUFACTURER
BF-Consulting GmbH
 Sudetenstr. 92 · D-82538 Geretsried
 +49 8171 2464500
 info@bf-consult.de
 www.bf-consult.de

GERMANY
ALL OTHER COMPANIES/CUSTOMERS
MOONICH GmbH
 Kramergasse 32
 D-82054 Sauerlach-Lochhofen
 Tel.: +49 8104 647090
 Fax: +49 8104 647099
 heatscope@moonich.de
 www.moonich.de

USA, CANADA, NORTH AMERICA
MAD Design USA
 311 North Robertson Blvd, #932
 Beverly Hills, CA 90211. USA
 Tel.: + 1 (888) 590 3335
 info@mad-usa.com
 www.mad-usa.com

ITALY
IMCLA srl
 Via Roma 52/F
 IT-35030 Cinto Euganeo (PD)
 Tel.: +39 0429 700300
 Fax: +39 0429 784513
 info@ecoenergie.biz
 www.ecoenergie.biz

CZECH REPUBLIC
Ridici systémy, s.r.o.
 Jablonecká 648/8
 CZ-46001 Liberec I – Staré Město
 Tel.: +420 485 130303
 Fax: +420 485 130209
 info@heatscope.cz
 www.heatscope.cz

GREECE
Archiflame
 30 El. Venizelou St.
 GR-172 35 Daphne / Athens
 Tel.: +30 210 9716521
 Fax: +30 210 9716521
 info@archiflame.gr
 www.archiflame.gr

PERU, SOUTH AMERICA
Delicaat – Francisco Gimeno Aleman
 Calle Francia 353 Dpto. 402
 Miraflores / Lima, Peru
 Tel.: +51 1 5052164
 paco@delicaat.com.pe
 www.delicaat.com.pe



BeNeLux
Belgium, The Netherlands, Luxembourg
MOONICH GmbH
 Kramergasse 32
 D-82054 Sauerlach-Lochhofen
 Tel.: +49 8104 647090
 Fax: +49 8104 647099
 heatscope@moonich.de
 www.moonich.de

FRANCE
SARL HEATSCOPE FRANCE
 ZI Les gresses
 26290 Donzère FRANCE
 Tel.: +33 9 64 12 50 95
 Fax: +33 4 75 52 92 89
 contact@heatscopefrance.fr

SPAIN, PORTUGAL, ANDORRA
HEATSCOPE IBERICA
 Pza. Pare Miquel d'Esplugues, 8
 ES-08950 Barcelona, Spain
 Tel.: +34 93 7490817
 aj@heatscopeiberica.es
 www.heatscopeiberica.es

SLOVAKIA
KA-BE s.r.o.
 Hrišovská 205
 SK-01001 Žilina
 Tel.: +421 41 7002121
 Fax: +421 41 7233446
 kabe@kabe.sk
 www.kabe.sk

MEXICO
Patio Exterior
 Campos Elíseos 247 Piso 3
 Col. Polanco V Sección
 Alcaldía Miguel Hidalgo
 11560 CDMX - Mexico City
 Tel.: +52 55 5257 3131
 ventas@patioexterior.com.mx
 www.patioexterior.com.mx